

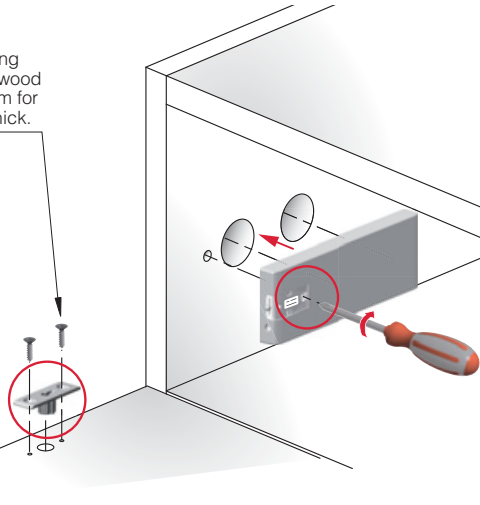


INSTALLATION

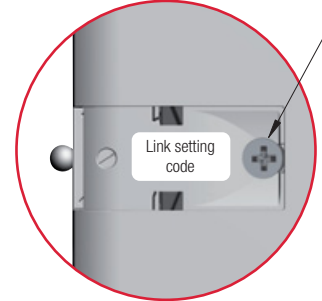


The door bracket has to be placed with the narrow part of the drop-shaped slot facing the cabinet.

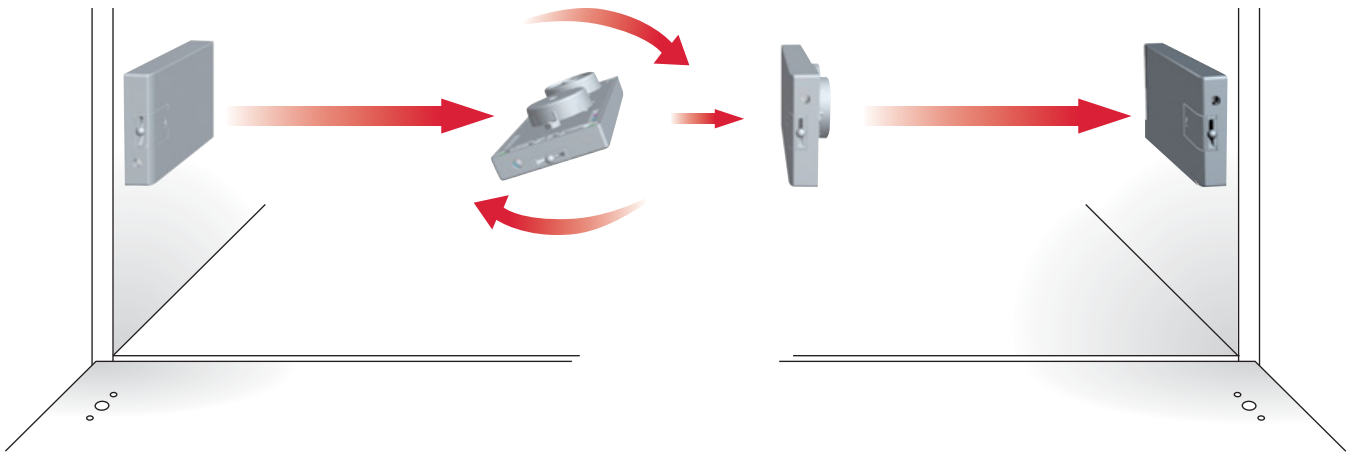
Recommended fixing countersunk head wood screws $\varnothing 4 \times 18$ mm for door 18 mm min. thick.



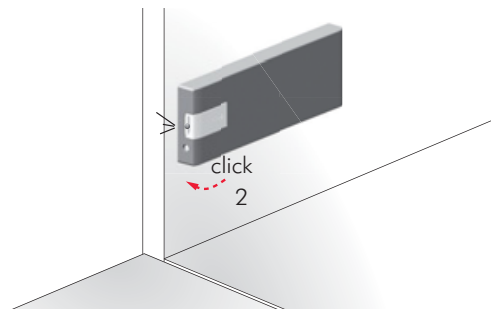
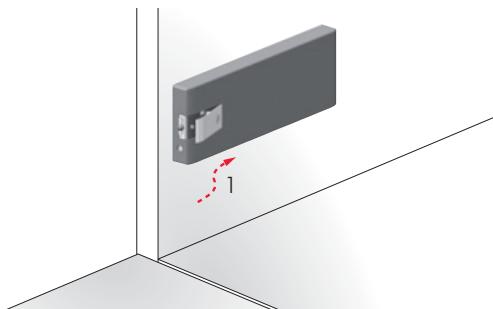
Pre-inserted screw $\varnothing 3,5 \times 16$ mm - PZ2.



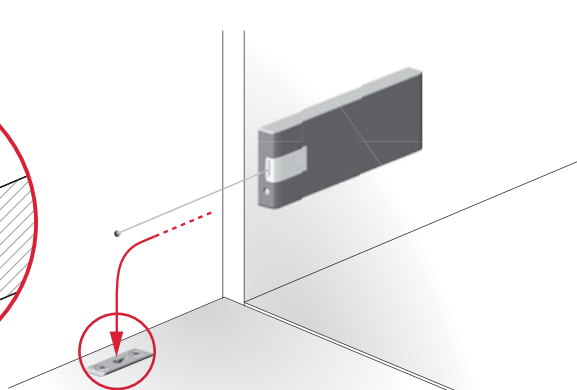
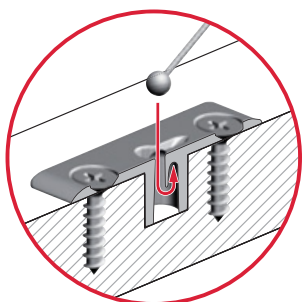
UNHANDED MECHANISM



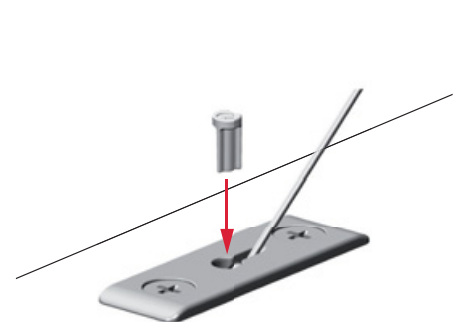
COVER CAP INSERTION



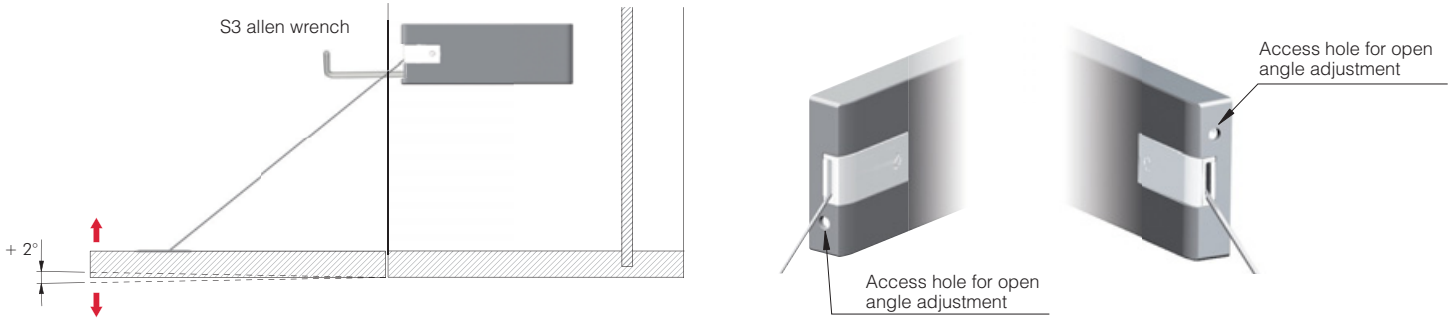
METAL WIRE INSERTION ONTO THE DOOR BRACKET



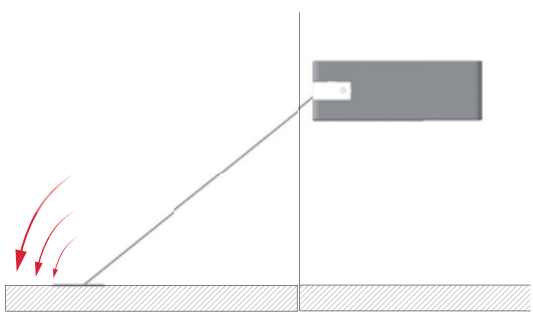
PLASTIC WIRE LOCKING



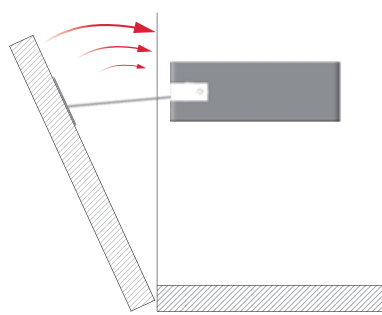
ADJUSTMENT



SOFT OPENING

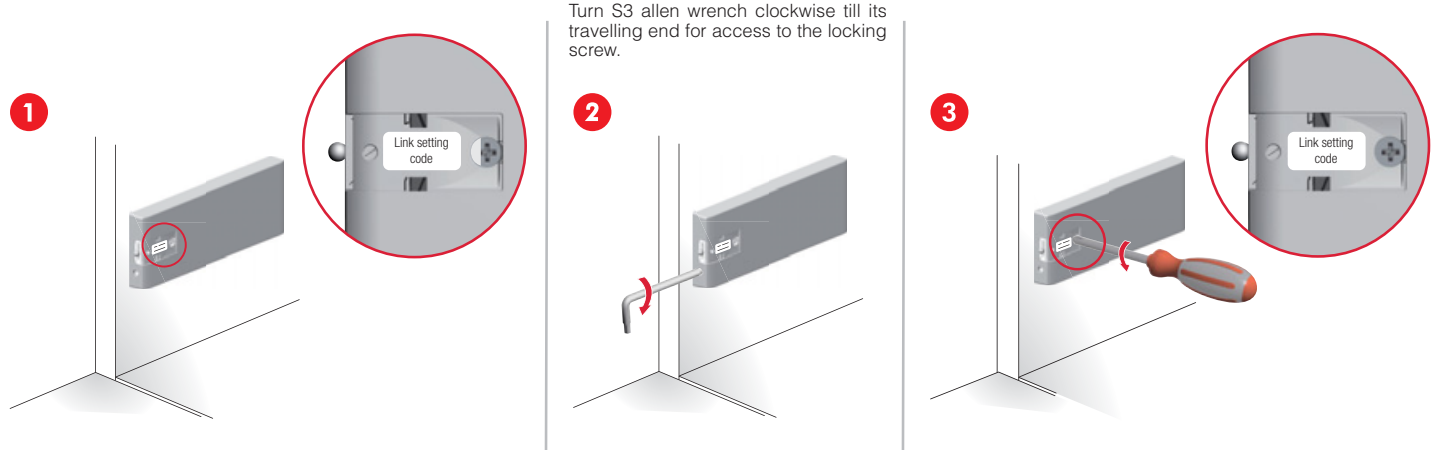


SMOOTH CLOSING

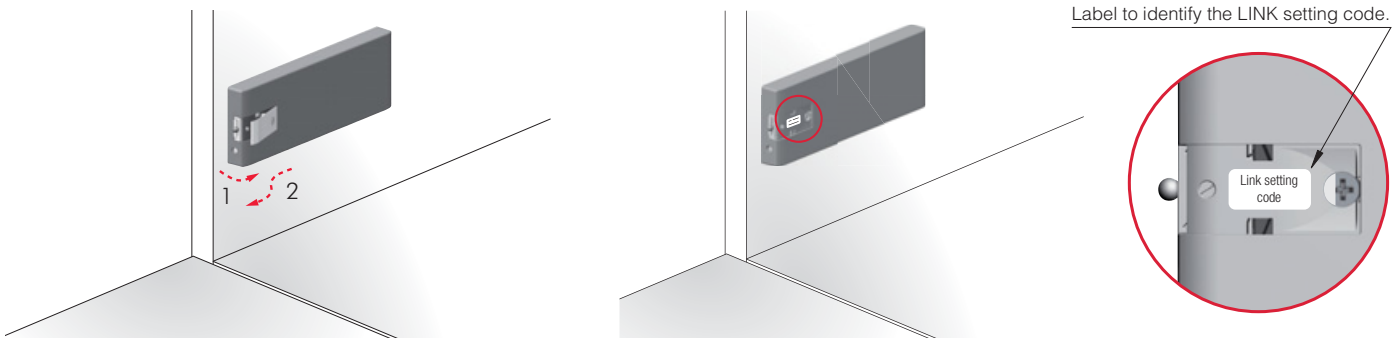


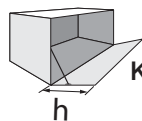
Soft opening and smooth closing are guaranteed only when opening and closing cycles are fully carried out.

LINK REMOVAL



LINK SETTINGS IDENTIFICATION





Kg = Door weight including the possible handle.

Rev. 02

Kg	Link	h															
		250	275	300	325	350	375	400	425	450	480						
1,75	x2	-	-	-	-	-	-	-	-	-	-	A262	A262	A262	A262	A262	A262
	x1	A262	N262	N262	N262	N262	N262	N262	N262	N262	N262	U262	U262	-	-	-	-
2,00	x2	-	-	-	-	-	-	A262	A262	A262	A262	A262	A262	A262	N262	A262	N262
	x1	N262	N262	N262	N262	N262	N262	U262	U262	U262	U262	-	-	-	-	AL280	AL280
2,25	x2	-	-	-	-	-	-	A262	A262	A262	A262	A262	N262	A262	N262	A262	U262
	x1	N262	N262	U262	U262	U262	U262	-	-	-	-	-	-	-	-	-	AL280
2,50	x2	-	-	A262	A262	A262	A262	A262	A262	A262	N262	A262	N262	A262	N262	A262	U262
	x1	N262	U262	U262	U262	-	-	-	-	-	-	-	-	-	-	AL280	AL280
2,75	x2	-	-	A262	A262	A262	A262	A262	U262	A262	N262	A262	N262	A262	U262	N262	U262
	x1	U262	U262	-	-	-	-	-	-	-	-	-	-	-	-	AL280	AQ300
3,00	x2	A262	A262	A262	A262	A262	N262	A262	N262	A262	N262	A262	U262	N262	U262	N262	U262
	x1	U262	-	-	-	-	-	AL280	AL280	AL280	AL280	AL280	AL280	AQ300	AQ300	AQ300	AQ300
3,25	x2	A262	A262	A262	N262	A262	N262	A262	U262	A262	U262	N262	U262	N262	U262	U262	U262
	x1	-	-	-	-	-	-	AL280	AL280	AL280	AL280	AQ300	AQ300	AQ300	AQ300	AQ300	AQ300
3,50	x2	A262	A262	A262	N262	A262	N262	A262	U262	N262	U262	N262	U262	U262	U262	N262	AL280
	x1	-	-	-	-	-	-	AL280	AL280	AL280	AQ300	AQ300	AQ300	AQ300	AQ300	AQ300	AQ300
3,75	x2	A262	N262	A262	N262	A262	U262	A262	U262	N262	U262	U262	U262	U262	U262	N262	AL280
	x1	-	-	-	-	AL280	AL280	AQ300	AQ300	AQ300	AQ300	AQ300	AQ300	AQ300	AQ300	AQ300	AQ300
4,00	x2	A262	N262	A262	U262	A262	U262	N262	U262	N262	U262	U262	U262	N262	AL262	U262	AL280
	x1	-	-	-	-	AL280	AL280	AQ300	AQ300	AQ300	AQ300	AQ300	AQ300	AQ300	AQ300	AQ300	AQ300
4,25	x2	A262	N262	A262	U262	N262	U262	U262	U262	N262	AL280	U262	AL280	U262	AL280	U262	AL280
	x1	-	-	AL280	AL280	AQ300	AQ300	AQ300	AQ300	AQ300	AQ300	AQ300	AQ300	AQ300	AQ300	AQ300	-
4,50	x2	A262	U262	A262	U262	N262	U262	U262	U262	N262	AL280	U262	AL280	U262	AL280	U262	AL280
	x1	AL280	AL280	AQ300	AQ300	AQ300	AQ300	AQ300	AQ300	AQ300	AQ300	AQ300	AQ300	AQ300	AQ300	AQ300	-
4,75	x2	A262	U262	N262	U262	U262	U262	U262	U262	N262	AL280	U262	AL280	U262	AL280	AL280	AL280
	x1	AL280	AQ300	AQ300	AQ300	AQ300	AQ300	AQ300	AQ300	AQ300	AQ300	AQ300	AQ300	AQ300	AQ300	AQ300	-
5,00	x2	N262	U262	N262	U262	U262	U262	N262	AL280	U262	AL280	U262	AL280	AL280	AL280	AL280	AL280
	x1	AL280	AQ300	AQ300	AQ300	AQ300	AQ300	AQ300	AQ300	AQ300	AQ300	AQ300	AQ300	AQ300	AQ300	AQ300	-
5,25	x2	N262	U262	U262	U262	U262	U262	N262	AL280	U262	AL280	U262	AL280	AL262	AL280	AL280	AL280
	x1	AL280	AQ300	AQ300	AQ300	AQ300	AQ300	AQ300	AQ300	AQ300	AQ300	AQ300	AQ300	AQ300	AQ300	AQ300	AL280
5,50	x2	N262	U262	U262	U262	N262	AL280	U262	AL280	U262	AL280	AL280	AL280	AL280	AL280	AL280	AQ300
	x1	AL280	AQ300	AQ300	AQ300	AQ300	AQ300	AQ300	AQ300	AQ300	AQ300	AQ300	AQ300	AQ300	AQ300	AQ300	AQ300
5,75	x2	U262	U262	U262	U262	N262	AL280	U262	AL280	AL280	AL280	AL280	AL280	AL280	AQ300	AL280	AQ300
	x1	AQ300	AQ300	AQ300	AQ300	AQ300	AQ300	AQ300	AQ300	AQ300	AQ300	AQ300	AQ300	AQ300	AQ300	AQ300	AQ300
6,00	x2	U262	U262	N262	AL280	U262	AL280	U262	AL280	AL280	AL280	AL280	AL280	AL280	AQ300	AL280	AQ300
	x1	AQ300	AQ300	AQ300	AQ300	AQ300	AQ300	AQ300	AQ300	AQ300	AQ300	AQ300	AQ300	AQ300	AQ300	AQ300	AQ300
6,25	x2	U262	U262	N262	AL280	U262	AL280	U262	AL280	AL280	AL280	AL280	AL280	AL280	AQ300	AQ300	AQ300
	x1	AQ300	AQ300	AQ300	AQ300	AQ300	AQ300	AQ300	AQ300	AQ300	AQ300	AQ300	AQ300	AQ300	AQ300	AQ300	AQ300
6,50	x2	N262	AL280	U262	AL280	U262	AL280	AL280	AL280	AL280	AL280	AL280	AL280	AL280	AQ300	AQ300	AQ300
	x1	AQ300	AQ300	AQ300	AQ300	AQ300	AQ300	AQ300	AQ300	AQ300	AQ300	AQ300	AQ300	AQ300	AQ300	AQ300	AQ300
6,75	x2	N262	AL280	U262	AL280	U262	AL280	AL280	AL280	AL280	AL280	AL280	AL280	AL280	AQ300	AQ300	AQ300
	x1	AQ300	AQ300	AQ300	AQ300	AQ300	AQ300	AQ300	AQ300	AQ300	AQ300	AQ300	AQ300	AQ300	AQ300	AQ300	AQ300
7,00	x2	U262	AL280	U262	AL280	AL280	AL280	AL280	AL280	AL280	AQ300	AL280	AQ300	AQ300	AQ300	AQ300	AQ300
	x1	AQ300	AQ300	AQ300	AQ300	AQ300	AQ300	AQ300	AQ300	AQ300	AQ300	AQ300	AQ300	AQ300	AQ300	AQ300	AQ300
7,50	x2	U262	AL280	AL280	AL280	AL280	AL280	AL280	AL280	AL280	AQ300	AQ300	AQ300	AQ300	AQ300	AQ300	AQ300
	x1	AQ300	AQ300	AQ300	AQ300	AQ300	AQ300	AQ300	AQ300	AQ300	AQ300	AQ300	AQ300	AQ300	AQ300	AQ300	AQ300
8,00	x2	U262	AL280	AL280	AL280	AL280	AL280	AL280	AQ300	AQ300	AQ300	AQ300	AQ300	AQ300	AQ300	AQ300	AQ300
	x1	AQ300	AQ300	AQ300	AQ300	AQ300	AQ300	AQ300	AQ300	AQ300	AQ300	AQ300	AQ300	AQ300	AQ300	AQ300	AQ300
8,25	x2	AL280	AL280	AL280	AL280	AL280	AQ300	AL280	AQ300	AQ300	AQ300	AQ300	AQ300	AQ300	AQ300	AQ300	AQ300
	x1	AQ300	AQ300	AQ300	AQ300	AQ300	AQ300	AQ300	AQ300	AQ300	AQ300	AQ300	AQ300	AQ300	AQ300	AQ300	AQ300
8,50	x2	AL280	AL280	AL280	AL280	AL280	AQ300	AQ300	AQ300	AQ300	AQ300	AQ300	AQ300	AQ300	AQ300	AQ300	AQ300
	x1	AQ300	AQ300	AQ300	AQ300	AQ300	AQ300	AQ300	AQ300	AQ300	AQ300	AQ300	AQ300	AQ300	AQ300	AQ300	AQ300
8,75	x2	AL280	AL280	AL280	AL280	AL280	AQ300	AQ300	AQ300	AQ300	AQ300	AQ300	AQ300	AQ300	AQ300	AQ300	AQ300
	x1	AQ300	AQ300	AQ300	AQ300	AQ300	AQ300	AQ300	AQ300	AQ300	AQ300	AQ300	AQ300	AQ300	AQ300	AQ300	AQ300
9,00	x2	AL280	AL280	AL280	AQ300	AL280	AQ300	AQ300	AQ300	AQ300	AQ300	AQ300	AQ300	AQ300	AQ300	AQ300	AQ300
	x1	AQ300	AQ300	AQ300	AQ300	AQ300	AQ300	AQ300	AQ300	AQ300	AQ300	AQ300	AQ300	AQ300	AQ300	AQ300	AQ300

CODE SETTINGS: A262, N262, U262, AL280 *

CODE SETTINGS: AL280, AQ300, AQ335

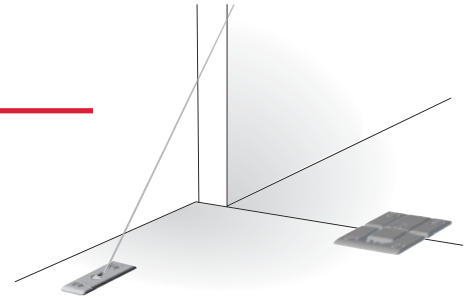
* Range of settings considering only the application with 2 mechanisms Link.

These are experimental results to be checked by the customer.

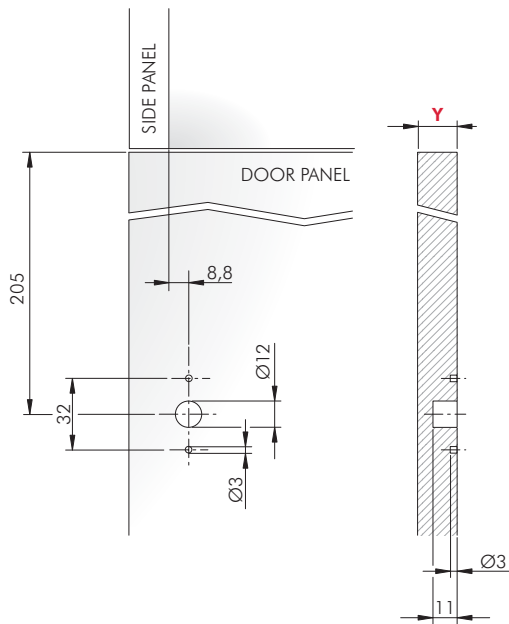
In accordance with the actual laws, we suggest to use 2 LINK mechanisms for each door. In case the door weight/dimensions are bigger than those reported on the charts, 3 or more LINK mechanisms might be used. Please contact the authorized dealer.



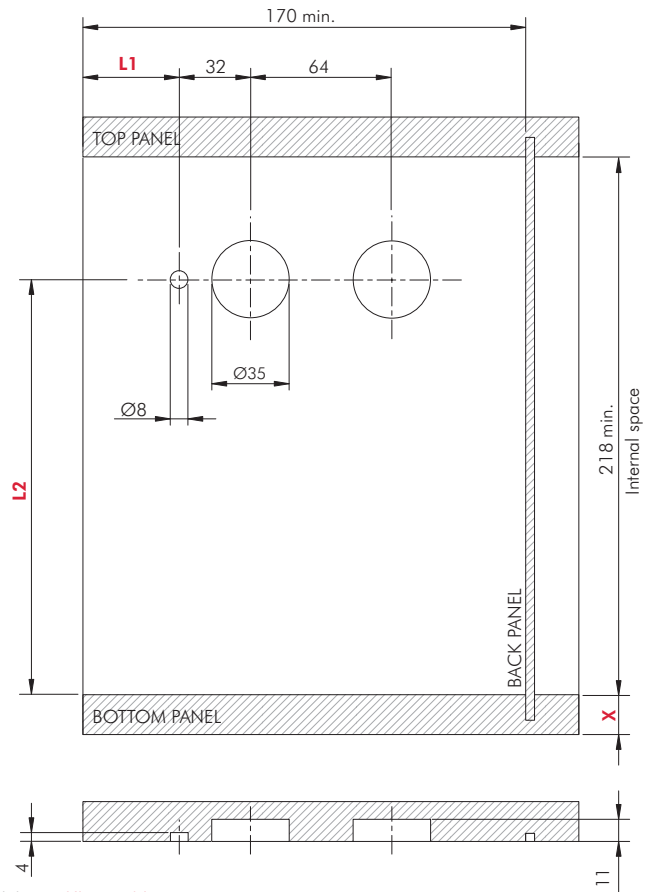
LINK WITH KIMANA HINGE



DOOR PANEL DRILLING PLAN

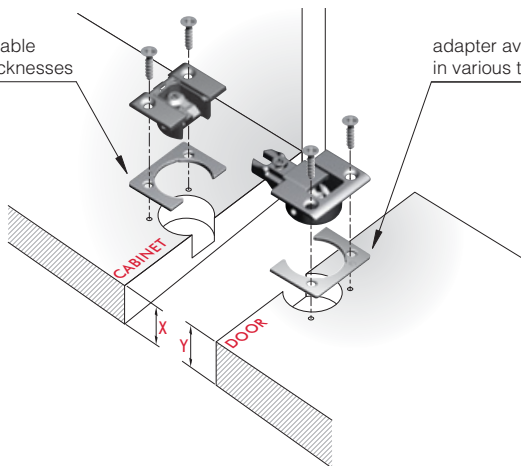


SIDE PANEL DRILLING PLAN



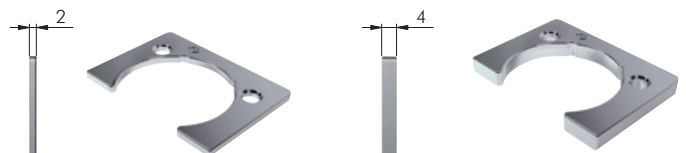
The dimensions of the above drilling plan refer to carcasses which use Kimana hinges.

adapter available
in various thicknesses



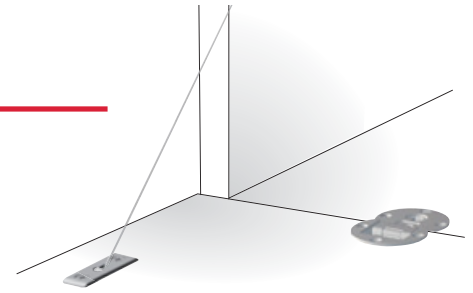
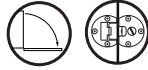
adapter available
in various thicknesses

X +	Y +	L1	L2
16 + 4	16 + 2	43	190
16 + 4	19	44	190
18 + 2	18	44	189
18 + 2	19	44	189
19	16 + 2	42	187
19	19	43	187
20	20	43	187

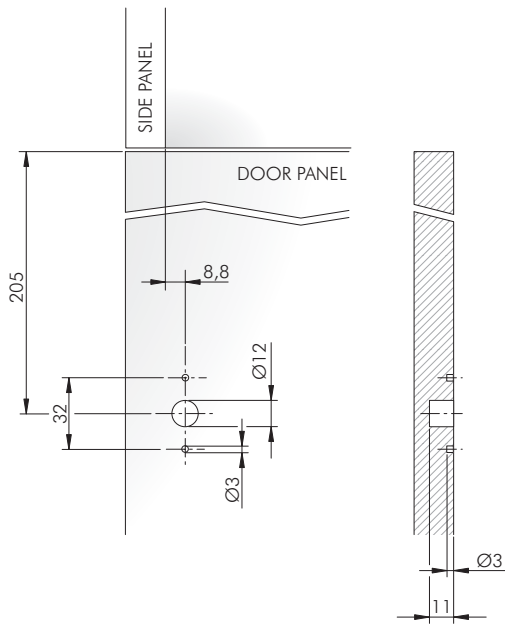


For Kimana and adapter details refer to section "HINGES".

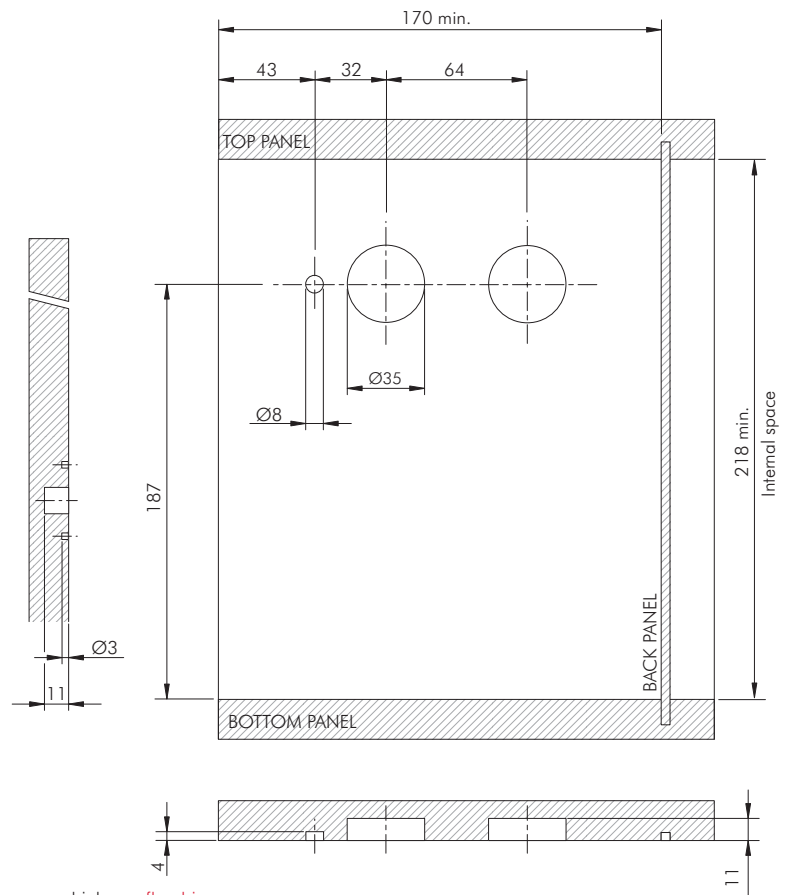
LINK WITH FLAP HINGES



DOOR PANEL DRILLING PLAN



SIDE PANEL DRILLING PLAN



The dimensions of the drilling plan refer to carcasses which use flap hinges.

LINK WITH STANDARD UNSPRUNG HINGES



In case other hinges than KIMANA are used, it is necessary to contact an authorized dealer for a correct drilling scheme. For this purpose, use the form at the end of the LINK section to provide the required specifications.

